

# E-225 系列 節能型 2/2 WAY 引導式電磁閥 (不鏽鋼)

Power-Saving Stainless Steel SUS316 Series, Pilot Acting

## ■ 特色

1. 降低功率消耗達75%，減少電力消耗
2. 有效降低線圈溫升情況，提高電磁閥使用壽命
3. 引導式低壓啟動
4. 適用大流量、高壓力
5. 作動反應快速
6. 可加裝法蘭、定時器
7. 全系列CE認證
8. 不鏽鋼SUS316可動鐵提供超高產品壽命

## ■ 不適用於以下情況

1. 高溫液體，冷卻時為固態之流體
2. 腐蝕性流體
3. 黏度超過20cst以上流體
4. 不建議使用負壓(真空)條件



## ■ 訂購代號

E-SPU225A	N	E	F	—	03	N	—	S7	L
節能型 引導式電磁閥(不鏽鋼)	切換方式 空白:常閉型 N:常開型	膜片材質 空白:VITON B:NBR E:EPDM H:HNBR	法蘭規格 空白:無法蘭 F:10K F3:150LB F4:PN16		配管尺寸 03:3/8" 04:1/2" 06:3/4" 08:1" 12:1-1/4" 14:1-1/2" 20:2"	牙口尺寸 空白:G N:NPT R:Rc		電壓代號 S7:12VDC S9:24VDC	指示燈 L:LED

## ■ 修理包訂購代號

ZGPU225A	—	03	N
膜片組修理包	配管尺寸		膜片材質
ZGPU225A (常閉型)	03:3/8", 1/2"		N:NBR
ZGPU225AN (常開型)	06:3/4", 1" 12:1-1/4", 1-1/2" 20:2"		V:VITON E:EPDM H:HNBR

名稱	數量
可動鐵	1
彈簧	2
膜片	1

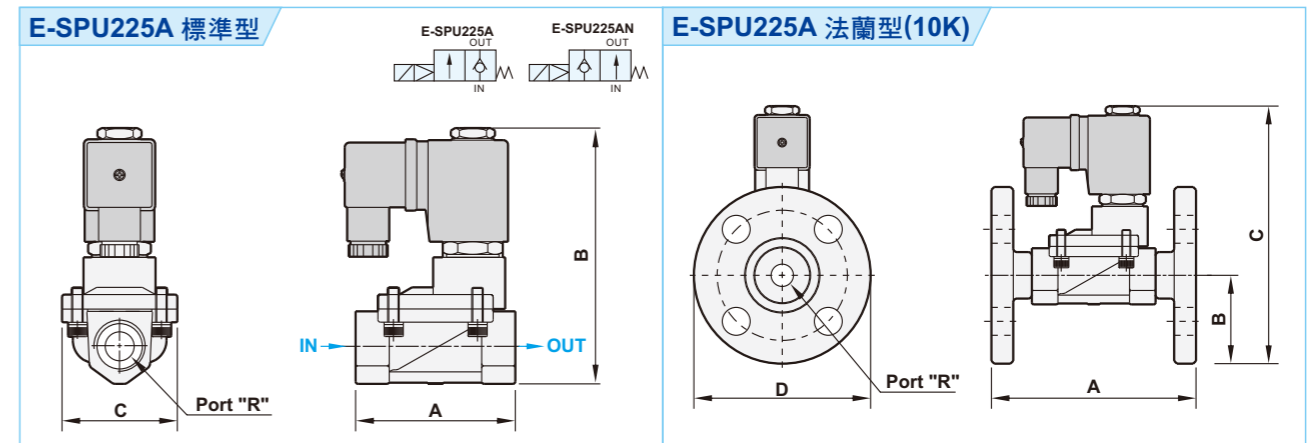
## ■ 規格表

機型	E-SPU225A-03	E-SPU225A-04	E-SPU225A-06	E-SPU225A-08	E-SPU225A-12	E-SPU225A-14	E-SPU225A-20
配管尺寸	3/8"	1/2"	3/4"	1"	1-1/4"	1-1/2"	2"
使用流體	壓縮空氣 (輕油、水)						
流量孔	Ø13mm		Ø25mm		Ø38mm		Ø50mm
本體有效截面積	88mm <sup>2</sup>		230mm <sup>2</sup>		404mm <sup>2</sup>	552mm <sup>2</sup>	883mm <sup>2</sup>
作動方式	引導式						
膜片	VITON (標準), NBR, EPDM (選購)						
壓力範圍	0.5 ~ 10 kgf/cm <sup>2</sup>						
最大耐壓	15 kgf/cm <sup>2</sup>						
本體材質/法蘭片材質	SUS316不鏽鋼 / SUS不鏽鋼						
工作溫度	-10°C ~ 90°C						
環境溫度	-10°C ~ 60°C						
安裝方式	水平安裝						
負載循環	100% ED						
線圈接線方式	DIN型						
防水等級	IP65 (根據DIN 40 050)						
絕緣等級	F						
電壓差允許度	±10%						
標準電壓	12VDC, 24VDC						
功率消耗	標準15W (節能時3.7W)						
淨重	775g		1550g		2820g		4665g

## ■ 密封材質選擇指南

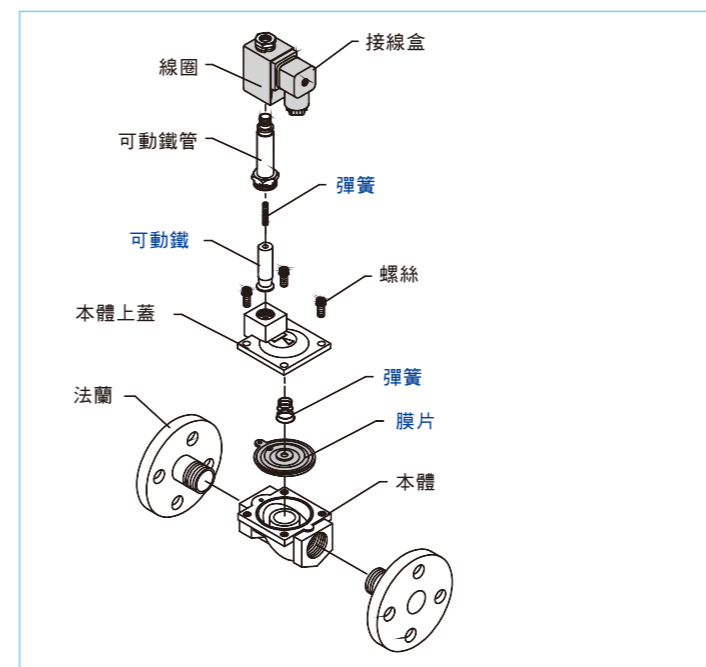
密封	操作溫度	適用流體	不適用流體
NBR	-15°C ~ 80°C	空氣, 天然氣, 礦油	燃油, 汽油, 高燃度汽油, 柴油
HNBR	-40°C ~ 150°C	空氣, 齒輪油, 機油	藥品, 汽油, 輕油
VITON	-10°C ~ 180°C	燃油, 汽油, 高燃度汽油, 柴油	高溫流體, 熱水, 蒸氣, 煞車油
EPDM	-5°C ~ 130°C	熱水, 清潔劑	汽油, 礦油

## ■ 尺寸圖



機型	R	A	B	C	D
E-SPU225A-03	3/8"	66.5	106.5	48	90
E-SPU225A-04	1/2"	66.5	106.5	48	95
E-SPU225A-06	3/4"	100	126.5	75	100
E-SPU225A-08	1"	100	126.5	75	125
E-SPU225A-12	1 1/4"	131.5	145.5	96	135
E-SPU225A-14	1 1/2"	131.5	145.5	96	140
E-SPU225A-20	2"	160	160.5	112	155

## ■ 爆炸圖



## ■ 流量表

