

E-220

系列

節能型 2/2 WAY 直動式電磁閥

Power-Saving Brass Series, Direct Acting



■ 特色

1. 降低功率消耗達75%，減少電力消耗
2. 有效降低線圈溫升情況，提高電磁閥使用壽命
3. 作動反應快速
4. 可加裝定時器

■ 不適用於以下情況

1. 高溫液體，冷卻時為固態之流體
2. 腐蝕性流體
3. 黏度超過20cst以上流體
4. PU220AR-03不適用於真空



■ 訂購代號

| | | | | | | | | |
|------------------|---|-------------------------------------|--|-----------------------------|--------------------------|----------|-----------|----------|
| E-PU220AR | V | - | 01 | 1 | N | - | S7 | L |
| 節能型直動式電磁閥 | 膜片材質 | 配管尺寸 | 壓力 | 牙口尺寸 | 電壓代號 | 指示燈 | | |
| | 空白 : NBR V : VITON E : EPDM H : HNBR | 01 : 1/8" 02 : 1/4" 03 : 3/8" | 空白 : 標準 1 : 高壓 2 : 中壓 <small>* 高壓、中壓限1/8", 1/4"適用</small> | 空白 : G N : NPT R : Rc | S7 : 12VDC S9 : 24VDC | L : LED | | |

※線圖參考P5-1, P5-3

■ 修理包訂購代號

| | | | |
|------------------------------|---|---------------------|---------------------|
| ZGPU220AR - 01 | N | ZGPU220AR-01 | ZGPU220AR-03 |
| 修理包 | 膜片材質 | 名稱 | 數量 |
| 配管尺寸 | N : NBR (通用3/8") V : VITON E : EPDM H : HNBR | 可動鐵組 | 1 |
| 01 : 1/8", 1/4" 03 : 3/8" | | O型環 | 1 |
| | | 可動鐵組 | 1 |
| | | 觸動閥嘴 | 1 |
| | | 節流膜片 | 1 |
| | | O型環 | 1 |

■ 規格表

| 機 型 | E-PU220AR-01(標準) | E-PU220AR-011(高壓) | E-PU220AR-012(中壓) | E-PU220AR-02(標準) | E-PU220AR-021(高壓) | E-PU220AR-022(中壓) | E-PU220AR-03(標準) |
|---------|--------------------------|-------------------------|-------------------------|--------------------------|-------------------------|-------------------------|--------------------------|
| 配管尺寸 | 1/8" | | | 1/4" | | | 3/8" |
| 使用流體 | 壓縮空氣 (輕油、水) | | | | | | |
| 流量孔 | Ø1.5mm | Ø0.8mm | Ø1.2mm | Ø2.3mm | Ø1.2mm | Ø1.5mm | Ø8.0mm |
| 本體有效截面積 | 1.8mm ² | | | 3.3mm ² | | | 20.64mm ² |
| 作動方式 | 直動式 | | | | | | 零壓差引導式 |
| 作動結構 | 墊塊 | | | | | | 膜片式 |
| 壓力範圍 AC | 0~8.5kgf/cm ² | 0~20kgf/cm ² | 0~16kgf/cm ² | 0~8.5kgf/cm ² | 0~20kgf/cm ² | 0~16kgf/cm ² | 0~8.5kgf/cm ² |
| 壓力範圍 DC | 0~7kgf/cm ² | 0~13kgf/cm ² | 0~10kgf/cm ² | 0~7kgf/cm ² | 0~13kgf/cm ² | 0~10kgf/cm ² | 0~7kgf/cm ² |
| 最大耐壓 | 10 kgf/cm ² | | | | | | |
| 本體材質 | 銅 | | | | | | |
| 工作溫度 | -10°C ~ 90°C | | | | | | |
| 環境溫度 | -10°C ~ 60°C | | | | | | |
| 安裝方式 | 任何方向(水平為佳) | | | | | | |
| 負載循環 | 100% ED | | | | | | |
| 線圈接線方式 | DIN型 | | | | | | |
| 防水等級 | IP65 (根據 40 050) | | | | | | |
| 絕緣等級 | F | | | | | | |
| 電壓差允許度 | ±10% | | | | | | |
| 標準電壓 | 12VDC, 24VDC | | | | | | |
| 功率消耗 | 標準4.8W (節能時1.2W) | | | | | | |
| 淨重 | 175g | | 255g | | | 510g | |

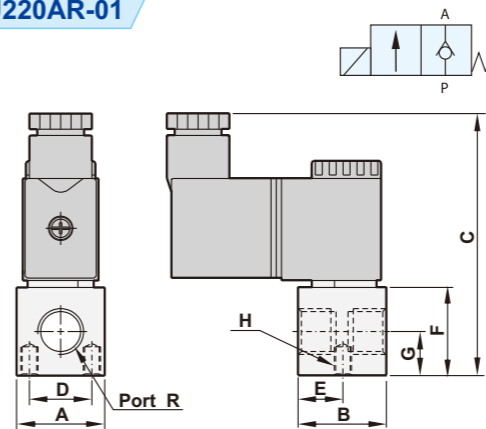
標準15W(節能時3.7W) ; 可選配18.5W(節能時4.6W)

■ 密封材質選擇指南

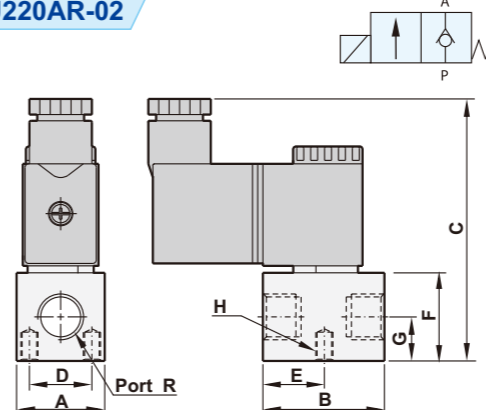
| 密封 | 操作溫度 | 適用流體 | 不適用流體 |
|-------|---------------|-------------------|-------------------|
| NBR | -15°C ~ 80°C | 空氣, 天然氣, 礦油 | 燃油, 汽油, 高燃度汽油, 柴油 |
| HNBR | -40°C ~ 150°C | 空氣, 齒輪油, 機油 | 藥品, 汽油, 輕油 |
| VITON | -10°C ~ 180°C | 燃油, 汽油, 高燃度汽油, 柴油 | 高溫流體, 熱水, 蒸氣, 煞車油 |
| EPDM | -5°C ~ 130°C | 熱水, 清潔劑 | 汽油, 礦油 |

■ 尺寸圖

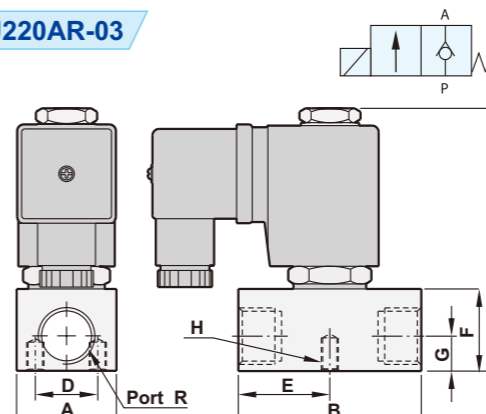
E-PU220AR-01



E-PU220AR-02

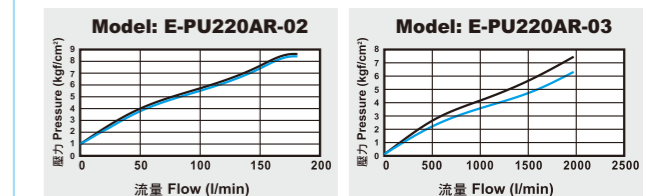


E-PU220AR-03



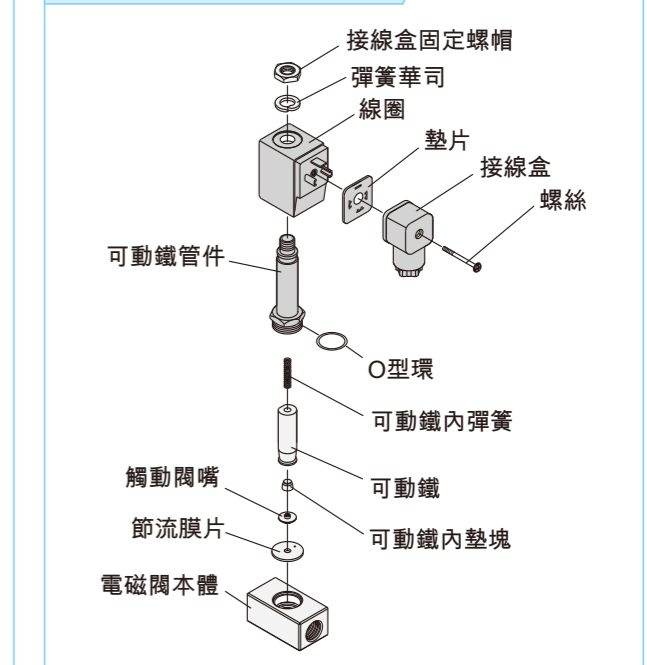
| 機型 | E-PU220AR-01 | E-PU220AR-02 | E-PU220AR-03 |
|----|--------------|--------------|--------------|
| R | 1/8" | 1/4" | 3/8" |
| A | 22 | 25.4 | 30 |
| B | 22 | 35 | 55 |
| C | 72 | 75 | 79 |
| D | 15 | 18 | 18 |
| E | 11 | 17.5 | 27.5 |
| F | 22 | 25.4 | 25 |
| G | 7.5 | 12.7 | 11 |
| H | M4xP0.7xL6.5 | M5xP0.8xL7.0 | M5xP0.8xL7.0 |

■ 流量表



■ 爆炸圖

E-PU220AR-03零壓差引導式



二口閥
節能型直動式
PU220AR