

# 220系列

## 2/2 WAY 直動式耐酸鹼閥(氣控)

Anti-Acid & Alkali Series, Direct Acting

### ■ 特色

1. 直動式，反應快速
2. 化學酸鹼流體
3. 水平安裝
4. 可防逆流

### ■ 不適用於以下情況

1. 高溫液體，冷卻時為固態之流體
2. 黏度超過20cst以上流體
3. 可搭配PU320電磁閥使用



### ■ 訂購代號

PEC22	—	03	N
直動式耐酸鹼閥(氣控)		配管尺寸	牙口尺寸
		03 : 3/8"	空白 : G
		04 : 1/2"	N : NPT
		06 : 3/4"	R : Rc
		08 : 1"	

### ■ 修理包訂購代號

#### ZGPEC22 - 03

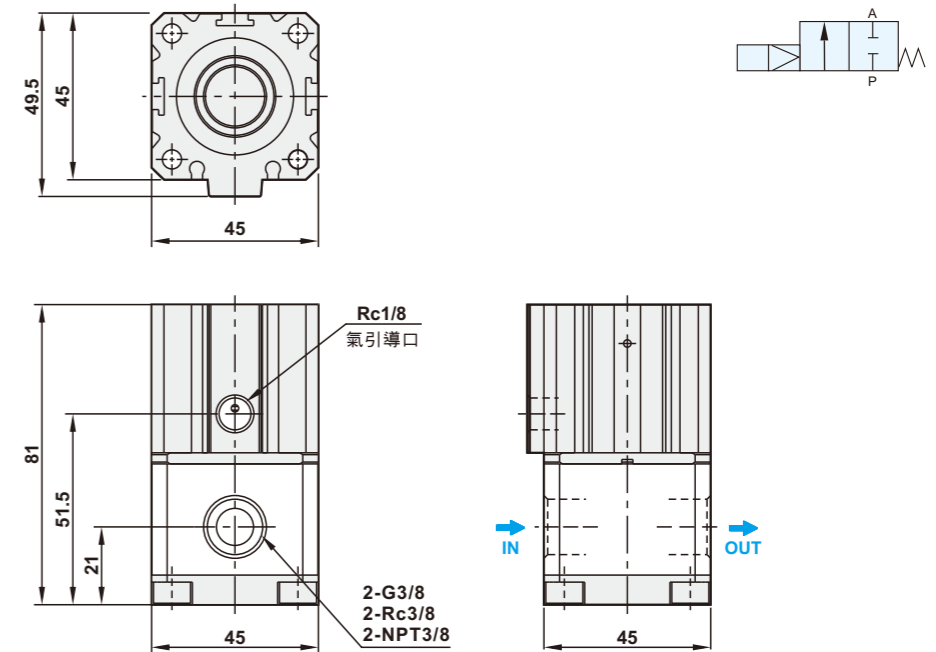
修理包	配管尺寸	名稱	數量
	03 : 3/8", 1/2"	墊片	1
	06 : 3/4", 1"	膜片	1

### ■ 規格表

機型	PEC22-03	PEC22-04	PEC22-06	PEC22-08
配管尺寸	3/8"	1/2"	3/4"	1"
使用流體	純水，化學酸鹼流體			
流量孔	8mm		12mm	
作動方式	直動式(單動)			
切換方式	常閉型			
膜片材質	NBR與鐵弗龍一體式			
流體壓力範圍	-98pa ~ 5.0 kgf/cm <sup>2</sup>			
氣缸操作壓力	1.5 ~ 9.0 kgf/cm <sup>2</sup>			
閥體材質	鐵弗龍			
氣缸配管尺寸	1/8		1/4	
最大背壓	3.0 kgf/cm <sup>2</sup>			
環境溫度	-10°C ~ 60°C			
安裝方式	水平安裝			
氣缸體材質	鋁合金			
淨重	491g		1320g	

### ■ 尺寸圖

#### PEC22-03,04



#### PEC22-06,08

